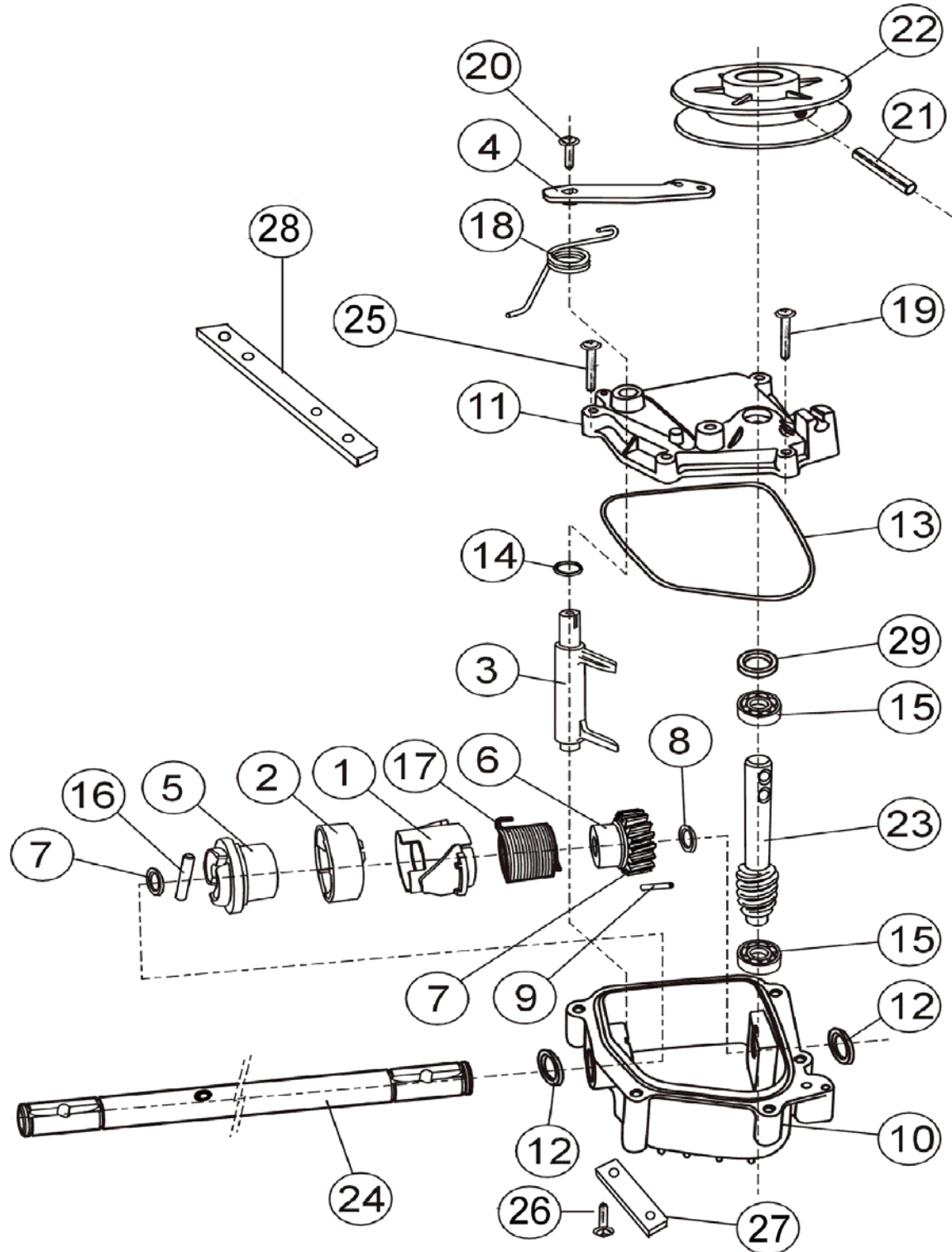


TRASMISSIONI COMPLETE	
CODICE	DESCRIZIONE
CP045088	TRASMISSIONE TR 45
CP047088	TRASMISSIONE TR 47
CP050088	TRASMISSIONE TR 50
CP051088	TRASMISSIONE TR 51
CP051089	TRASMISSIONE TB 51 BIOMULCH
CP056088	TRASMISSIONE TR 56
CP057088	TRASMISSIONE TR 57

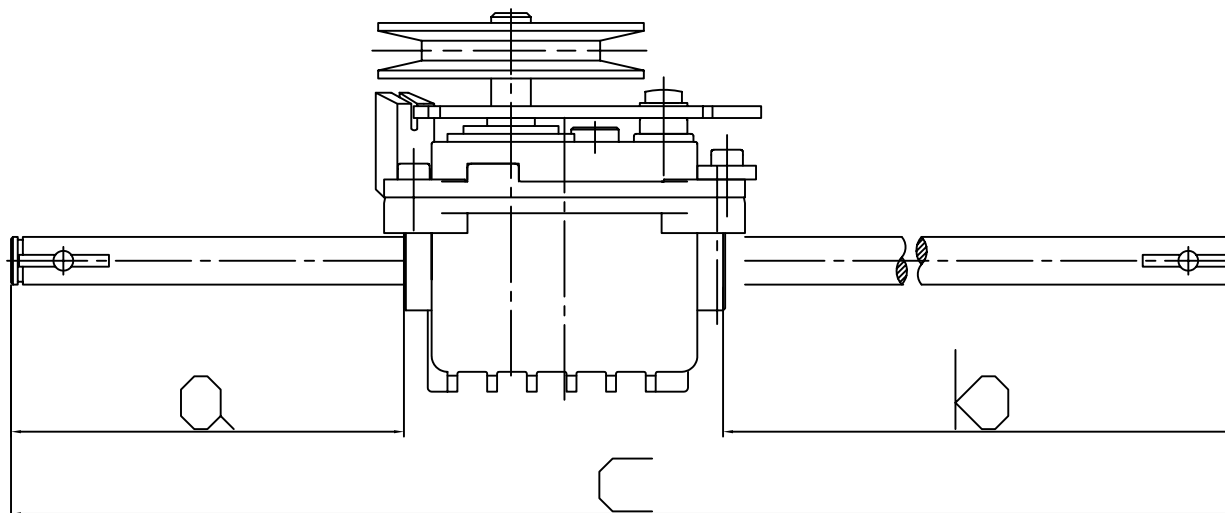
Pos.	Codice	Descrizione	45 S	46 S - 47 S	50 S	51 S	BIOMULCH	52 S - 53 S	56 SVV	57 S
			TR 45	TR 47	TR 50	TR 51	TB 51	TR 53	TR 56	TR 57
1	CP070175	ANELLO PONTE	1	1	1	1	1	1	1	1
2	CP070165	ANELLO COMANDO	1	1	1	1	1	1	1	1
3	CP070145	FORCELLA	1	1	1	1	1	1	1	1
4	CP070126	LEVA TRAINO	1	1	1	1	1	1	1	1
5	CP070205	GIUNTO	1	1	1	1	1	1	1	1
6	CP070200	BOCCOLA c/3 fori	1	1	1	1	1	1	1	1
7	CP070192	INGRANAGGIO BRONZO	1	1	1	1	1	1	1	1
8	CP070362	RONDELLA RAS.	2	2	2	2	2	2	2	2
9	CP070305	SPINA 3x10	3	3	3	3	3	3	3	3
10	CP070105	SCATOLA	1	1	1	1	1	1	1	1
11	CP070115	COPERCHIO	1	1	1	1	1	1	1	1
12	CP070332	PARAOLIO 12x19x5 SCATOLA	2	2	2	2	2	2	2	2
13	CP070320	OR SCATOLA SAGOMATO	1	1	1	1	1	1	1	1
14	CP070325	OR FORCELLA (2031)	1	1	1	1	1	1	1	1
15	CP070340	CUSCINETTO 6001	1	1	1	1	1	1	1	1
16	CP070310	SPINA SPIROL 4X24	1	1	1	1	1	1	1	1
17	CP070153	MOLLA INTERNA	1	1	1	1	1	1	1	1
18	CP070158	MOLLA TORSIONE	1	1	1	1	1	1	1	1
19	CP070345	VITE 4X15 TRILOBATE	4	2	2	2	2	2	2	2
20	CP070343	VITE TAPTITE 4X10 Torx	1	1	1	1	1	1	1	1
21	CP045530	SPINA ELASTICA 5X30	1	1	1	1	1	1	1	1
22	CP050240	PILEGGIA 55	1	1			1		1	1
22	CP050241	PILEGGIA 60			1(FORO BASSO)	1(FORO ALTO)	1		1(FORO ALTO)	1
23	CP070180	VITE S/FINE L=90 1 FORO	1	1				1		1
23	CP070185	VITE S/FINE L=103 2 FORI			1				1	
23	CP070188	VITE S/FINE L=111					1			
24	CP070210	ALBERO TRASMISSIONE L=441,5	1							
24	CP070220	ALBERO TRASMISSIONE L=450,5		1						
24	CP070248	ALBERO TRASMISSIONE L=483,5				1	1			
24	CP070250	ALBERO TRASMISSIONE L=483,5					1			
24	CP070280	ALBERO TRASMISSIONE L=505,5				1			1	1
25	CP070348	VITE 4X18 TRILOBATE		2	2	2	2	2	2	2
26	CP026316	VITE AUTOF.	1							
27	CP070451	PIASTRINA TR 45	1							
28	CP070450	PIASTRINA		1		1	1	1		
28	CP070452	PIASTRINA H=13			1				1	
28	CP070453	PIASTRINA H=10								1
29	CP070330	PARAOLIO 12x19x5 COPERCHIO	1	1	1	1	1	1	1	1





MA.RI.NA. Systems srl

Tabella Trasmissioni (09/10/04)



Macchina	Codice	Modello	Diam.Puleggia - tipo vite	a	b	c
GT-GX-AK 45	CP045088	TR 45	d.55 vite corta	83	271	441,5
SP 46-GX 46-GT 47	CP047088	TR 47	d.55 vite corta	92	271	450,5
GT-GX-AK 50 - 56	CP050088	TR 50	d.60 vite lunga foro basso	107	311	505,5
GT-GX-AK 56 VV	CP051088	TR 51	d.60 vite lunga foro alto	97	299	483,5
GT-GX-AK 53	CP053088	TR 53	d.55 vite corta	92	304	483,5
GT-GX-AK 56 VV	CP056088	TR 56	d.60 vite lunga foro alto	107	311	505,5
GT-GX-AK 57	CP057088	TR 57	d.60 vite corta	107	311	505,5
BIOMULCH 51	CP051089	TB 51 BI□	d.60 vite lunga 1 foro	97	299	483,5